

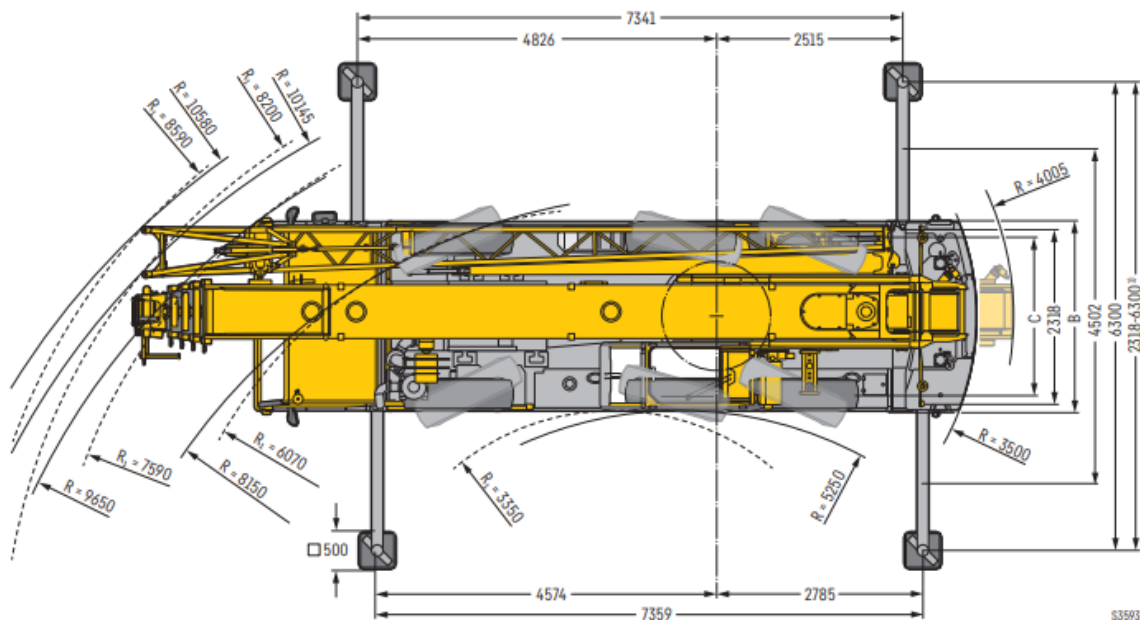
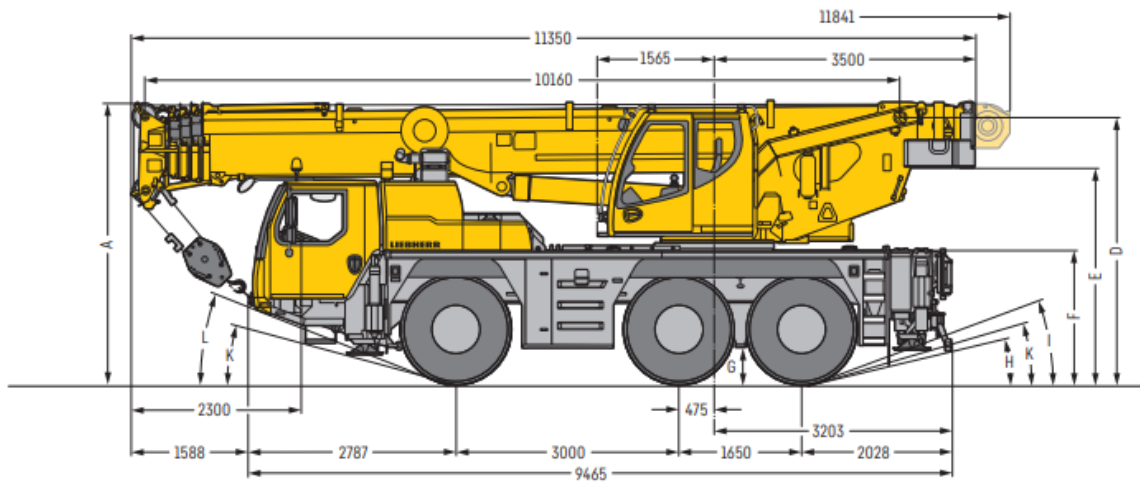
Giekengte:	40 meter
Stempelbreedte:	6,3 meter
Stempellengte:	7,3 meter
Aantal assen:	3
Eigen gewicht:	36 ton

Mobiele telescoopkraan 60 ton

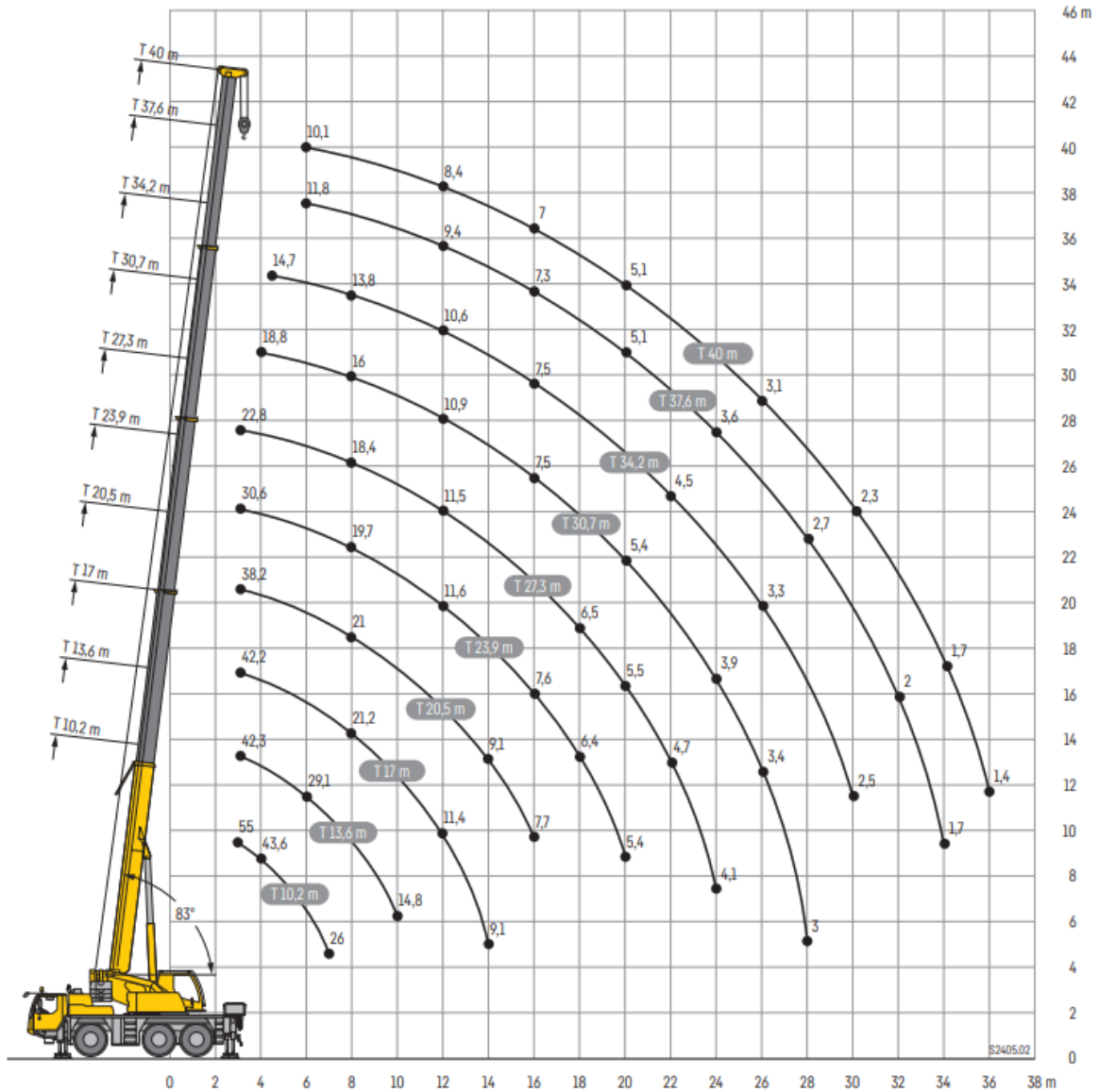


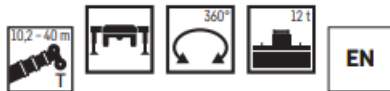
Hijstabel

Liebherr LTM 1055



S3593





Hoogte (m)	10,2 m		13,6 m	17 m	20,5 m	23,9 m	27,3 m	30,7 m	34,2 m	37,6 m	40 m	Hoogte (m)
	*	*										
2,5	55											2,5
2,7	53,4											2,7
3	50,7	42,3	42,3	42,2	38,2	30,6	22,8					3
3,5	47	42,3	42,2	42,1	37,8	30,9	23,2					3,5
4	43,6	40,9	40,9	39,1	37	31	23,6	18,8				4
4,5	40,3	37,5	37,5	36,1	34	30,7	23,8	19,1	14,7			4,5
5	36,9	34,5	34,5	33,5	31,6	30,2	23,6	19,1	14,9			5
6	31,7	28,9	29,1	29,2	28,7	27,3	22	18,4	15	11,8	10,1	6
7	26	24,2	24,5	24,6	24,9	23,4	20,2	17,1	14,4	11,7	10,1	7
8			21	21,2	21	19,7	18,4	16	13,8	11,3	9,9	8
9			17,5	17,9	17,8	17	16,1	14,9	13	10,8	9,7	9
10			14,8	15,2	15,1	14,8	14,4	13,6	12,3	10,3	9,3	10
12				11,4	11,4	11,6	11,5	10,9	10,6	9,4	8,4	12
14				9,1	9,1	9,3	9,1	9	8,7	8,5	7,7	14
16					7,7	7,6	7,4	7,5	7,5	7,3	7	16
18						6,4	6,5	6,3	6,3	6	6,1	18
20						5,4	5,5	5,4	5,3	5,1	5,1	20
22							4,7	4,6	4,5	4,3	4,2	22
24							4,1	3,9	3,9	3,6	3,6	24
26								3,4	3,3	3,1	3,1	26
28								3	2,9	2,7	2,7	28
30									2,5	2,3	2,3	30
32										2	2	32
34										1,7	1,7	34
36											1,4	36

Met 16 meter jib



Hoogte (m)	10,2 m			30,7 m			34,2 m			37,6 m			39,4 m			40 m			Hoogte (m)
	0°	20°	40°	0°	20°	40°	0°	20°	40°	0°	20°	40°	0°	20°	40°	0°	20°	40°	
3	4,3																		3
3,5	4,2																		3,5
4	4,1																		4
4,5	4																		4,5
5	4																		5
6	3,8			4,1															6
7	3,6	3,3		4,3			3,8												7
8	3,5	3,2		4,2			3,8		3,4										8
9	3,3	3		4,1			3,7		3,3			3,1				3,1			9
10	3,1	2,9		4			3,7		3,3			3,1			3,1				10
12	2,8	2,7	2,5	3,9	3,2		3,6		3,2			3			3				12
14	2,5	2,5	2,3	3,7	3,1		3,5	3	3,2	2,8		3			3				14
16	2,2	2,4	2,2	3,5	2,9	2,5	3,3	2,8	3,1	2,7		2,9	2,6		2,9	2,6			16
18	2	2,3	2,2	3,3	2,8	2,4	3,2	2,7	2,4	2,3		2,9	2,6		2,8	2,5			18
20	1,8	2,2	2,2	3,1	2,7	2,4	3,1	2,6	2,3	2,9	2,5	2,3	2,8	2,5	2,2	2,8	2,5	2,2	20
22	1,7	2,1	2,2	3	2,6	2,3	3	2,6	2,3	2,8	2,5	2,2	2,7	2,4	2,2	2,7	2,4	2,2	22
24				2,9	2,5	2,3	2,9	2,5	2,2	2,7	2,4	2,2	2,6	2,4	2,2	2,6	2,4	2,2	24
26				2,7	2,4	2,2	2,7	2,4	2,2	2,6	2,4	2,2	2,6	2,3	2,1	2,6	2,3	2,1	26
28				2,5	2,4	2,2	2,6	2,4	2,2	2,6	2,3	2,1	2,5	2,3	2,1	2,5	2,3	2,1	28
30				2,4	2,3	2,2	2,4	2,3	2,2	2,4	2,3	2,1	2,4	2,2	2,1	2,4	2,2	2,1	30
32				2,2	2,3	2,2	2,3	2,2	2,1	2,1	2,2	2,1	2,1	2,2	2,1	2,1	2,2	2,1	32
34				2,1	2,2	2,2	2,1	2,2	2,1	1,8	2,1	2,1	1,8	2,1	2,1	1,8	2	2,1	34
36				1,9	2,1	2,1	1,8	2	2,1	1,6	1,8	1,9	1,6	1,8	1,9	1,5	1,8	1,9	36
38				1,7	1,8	1,9	1,6	1,7	1,8	1,4	1,5	1,7	1,3	1,5	1,7	1,3	1,5	1,7	38
40				1,5	1,6		1,4	1,5	1,6	1,1	1,3	1,4	1,1	1,3	1,4	1,1	1,3	1,4	40
42				1,3	1,4		1,2	1,3	1,3	1	1,1	1,2	1	1,1	1,2	0,9	1,1	1,2	42
44				1,2			1	1,1		0,8	0,9	1	0,8	0,9	1	0,8	0,9	1	44
46							0,9	0,9		0,6	0,7	1	0,6	0,8	0,8	0,6	0,7	0,8	46